

GMT KẸP KÍNH

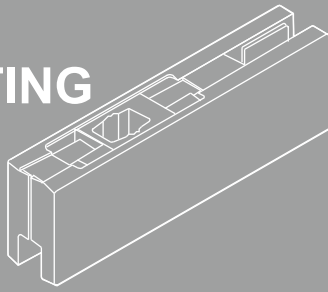
- » Tập hợp chức năng và trang trí thành một thể,
- » áp dụng công nghệ đúc tiên tiến,
- » sử dụng nắp đậy bên ngoài là Inox
- » hoặc hợp kim nhôm chất lượng cao,
- » chống cạy chống trộm.
- » Thông qua sự thử nghiệm 500.000 lần đóng mở, không có linh kiện hư hỏng và vẫn giữ được chức năng tốt.
- » Thông qua thử nghiệm của Trung tâm kiểm nghiệm Trung Quốc.Thích hợp dùng cho các nơi trung, cao cấp.
- » Thích hợp dùng với kính dày 12mm,15mm,19mm và các kính trang trí, bền bỉ chắc chắn.

PATCH FITTING

- » With Great Function & Nice Shape.
- » Perfectly Fit Into The Decoration.
- » To adopt the advanced die-casting technology.
- » To use high grade stainless steel or aluminum alloy cover.
- » Anti-burglary.After 500.000 cycle time test, there is berely any damage of the parts and still function in good condition.
- » We have the reward from chinas authorities.
- » Suitable for glass thickness :12mm, 15mm, 19mm



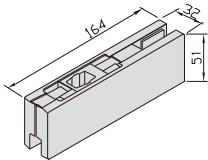
KỆ KÍNH PATCH FITTING



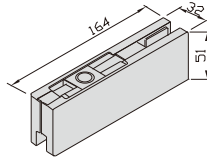
- Bề mặt bóng : US26 Polished
- Bề mặt mờ : US15 Satin
- Độ dày kính thích hợp : 10 ~ 12 mm Glass Thickness
- Chiều rộng cửa thích hợp : < 1200 mm Door Width



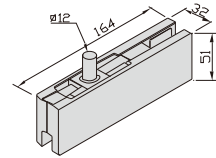
PFC-010



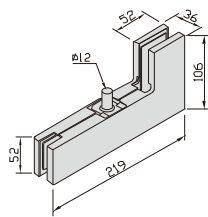
PFC-020



PFC-030



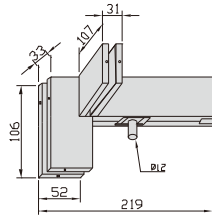
PFC-040



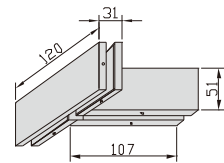
ORDER



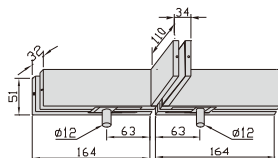
PFC-041R/L



PFC-051



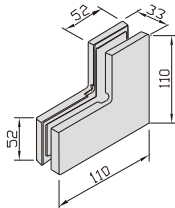
PFC-052



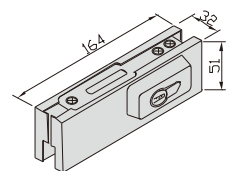
ORDER



PFC-060



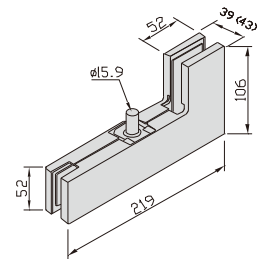
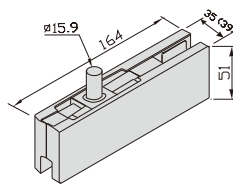
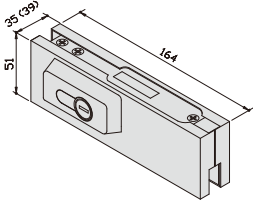
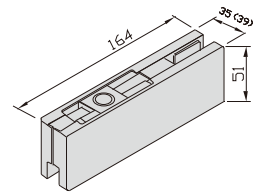
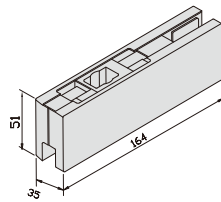
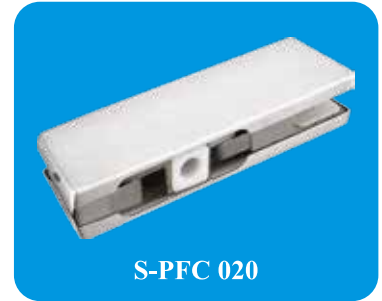
PUS-010



KỆ KÍNH PATCH FITTING

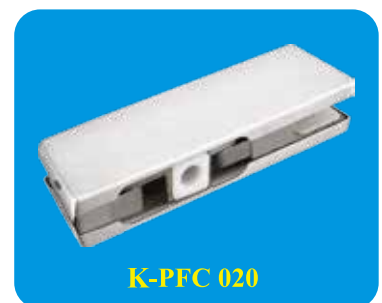
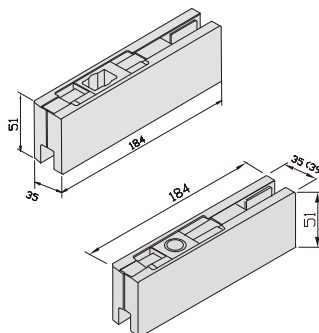
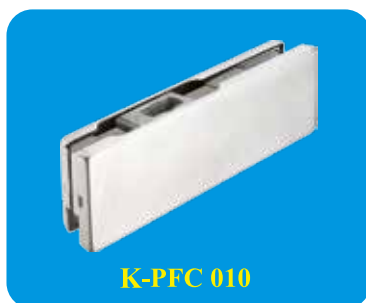
- Bề mặt bóng : US26
Polished
- Bề mặt mờ : US15
Satin
- Độ dày kính thích hợp : 15 ~ 19 mm
Glass Thickness
- Chiều rộng cửa thích hợp : >1200 mm
Door Width

LOẠI NẶNG HEAVY DUTY

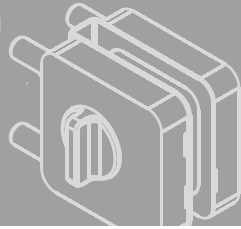


SIÊU NẶNG SUPER HEAVY DUTY

Chỉ phối với loại bản lề sàn S-2500Q & S-2500



KẸP KÍNH PATCH FITTING

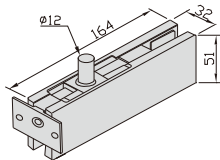


- Bề mặt bóng : US26 Polished
- Bề mặt mờ : US15 Satin
- Độ dày kính thích hợp : 10 ~ 12 mm Glass Thickness
- Chiều rộng cửa thích hợp : < 1200 mm Door Width

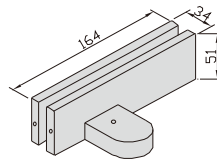
ORDER



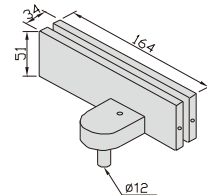
PFC-034



PFR/L-S010



PFR/L-020



CHỐT KHÓA GIỮA HỆ 50

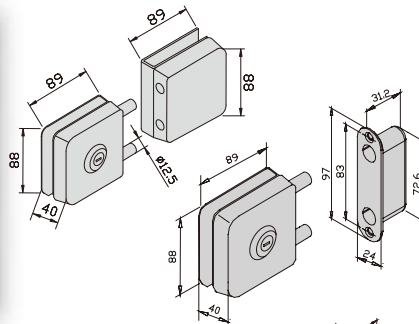
KHÔNG CẦN KHOAN LỖ KÍNH - NO NEED TO CUT GLASS

Bề mặt bóng Polished : US26 Bề mặt mờ Satin : US15 Độ dày kính Glass Thickness: 10 ~ 12 mm

Một mặt chia khóa
Cylinder one side key



PUS 050



Một mặt chia khóa
Cylinder one side key

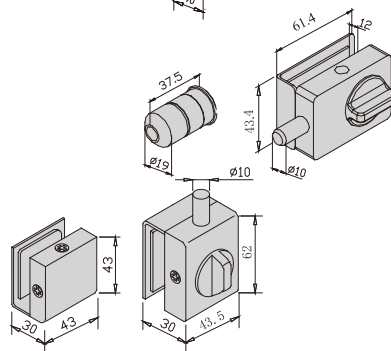


PUS 051

Chốt trên
Top deadbolt patch



PCS-446A

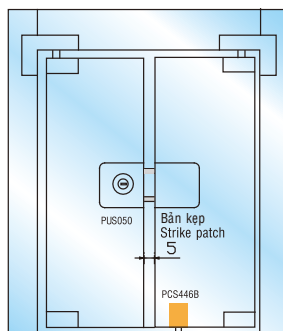
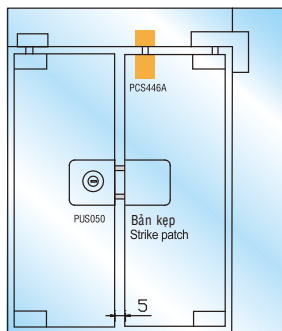


Chốt dưới
Bottom deadbolt patch

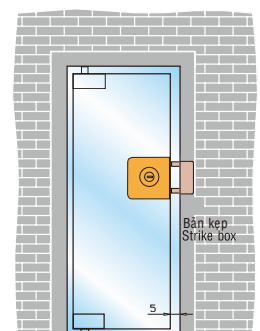
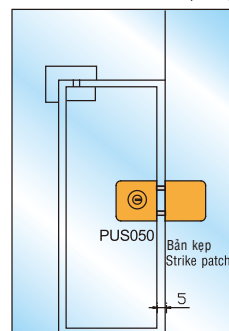


PCS-446B

Sơ đồ 2 cánh cửa(double leaves)



Sơ đồ 1 cánh cửa(single leaf)



PUS-050 (PUS-150)

PUS-051 (PUS-151)

Lưu ý: Nhằm tránh cánh cửa đu đưa, cửa đôi buộc phải lắp thêm chốt
To prevent door leaf shaken, double leaves must install bolts

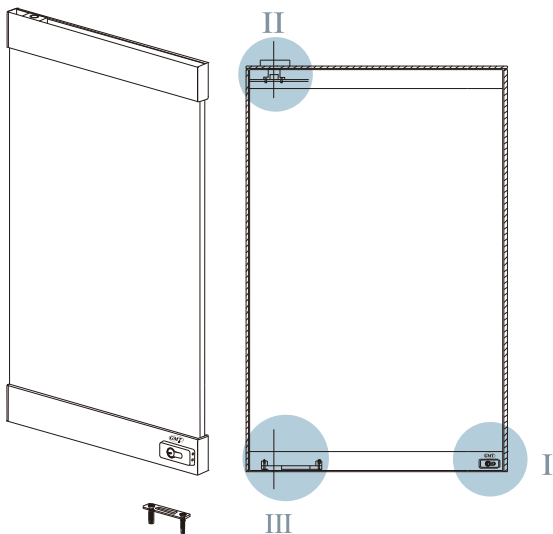
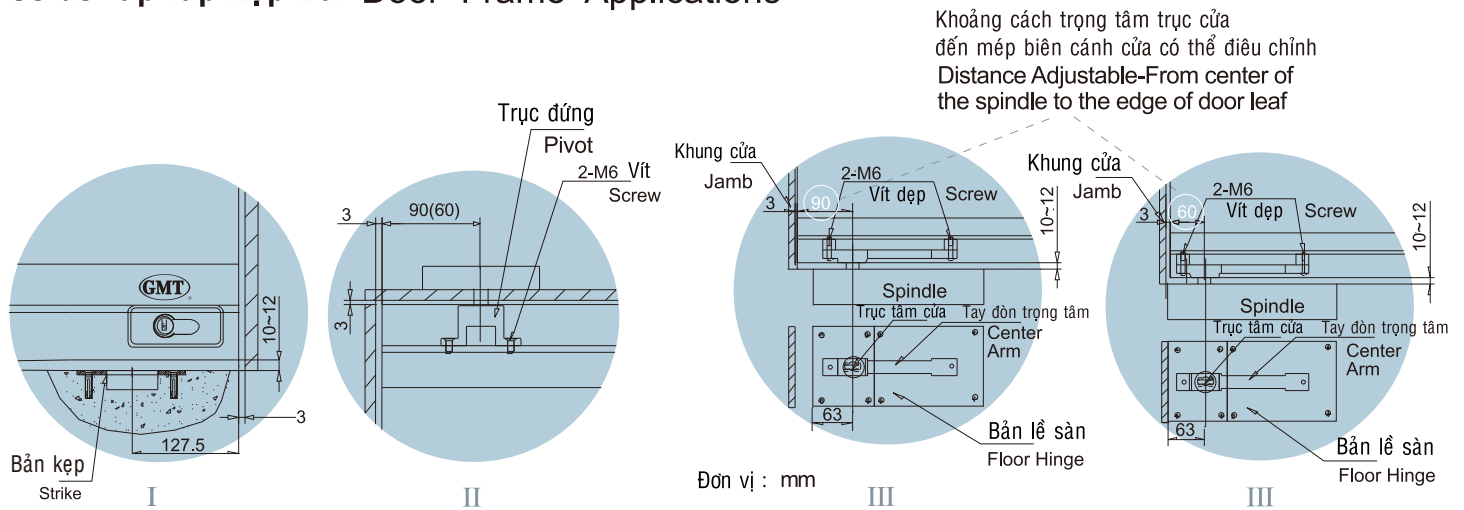
HỆ KỆ DÀI DOOR FRAME

ORDER

- Bề mặt bóng : US26
Polished
- Bề mặt mờ : US15
Satin
- Độ dày kính thích hợp : 10 ~ 12 mm
Glass Thickness



Sơ đồ lắp ráp Kệ Dài Door Frame Applications



Kệ Dài Trên
Top Door Frame

Qui cách chiều dài
Specification
800mm 850mm
900mm 950mm
1000mm 1100mm

Kệ Dài Dưới
Bottom Door Frame

Có khóa & không có khóa
With & Without Lock

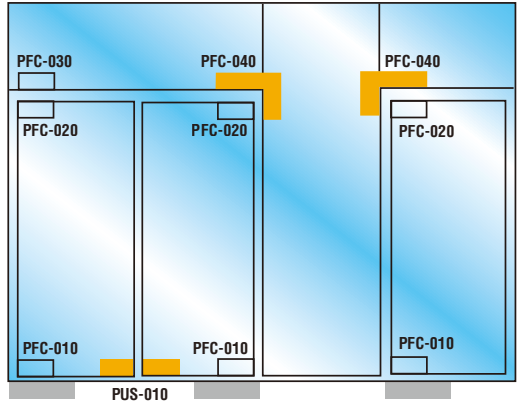
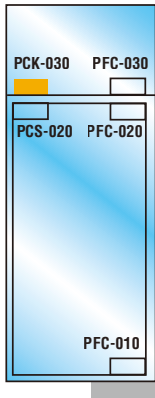
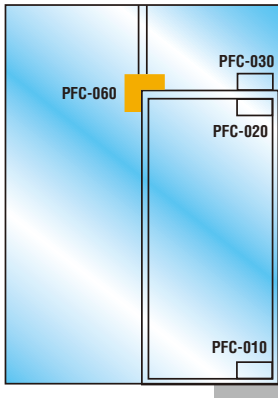
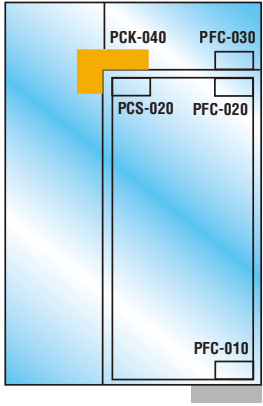
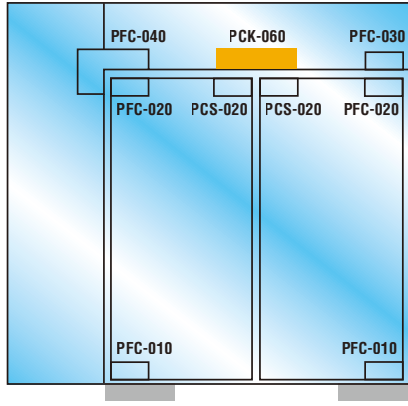
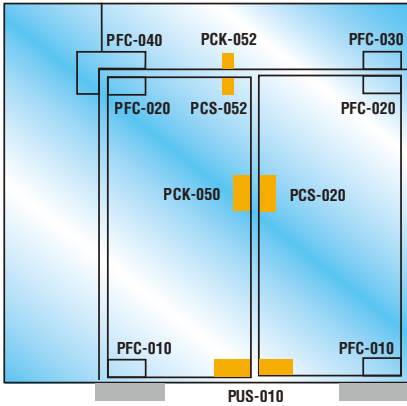
Qui cách chiều dài
Specification
800mm 850mm
900mm 950mm
1000mm 1100mm



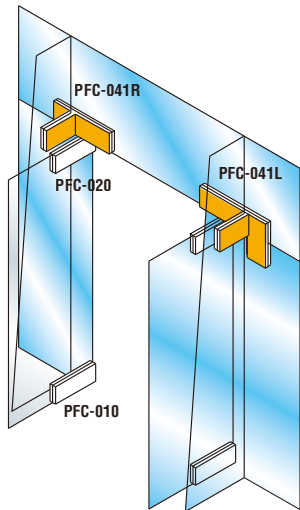


SƠ ĐỒ LẮP RÁP KỆ KÍNH

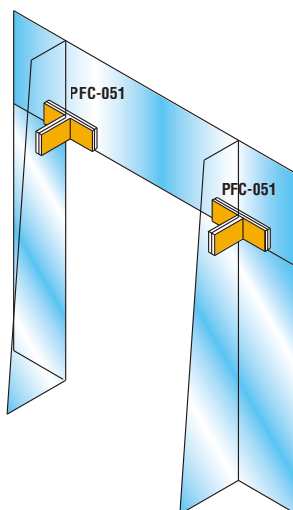
■ Bản lề sàn Floor Hinge



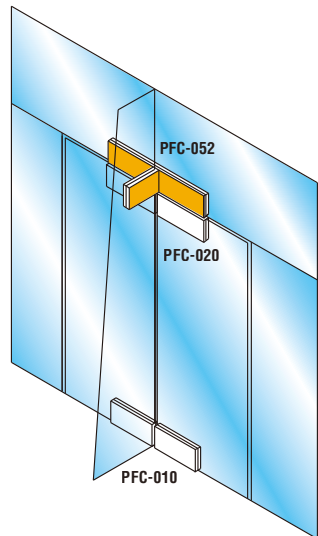
■ Bản lề sàn Floor Hinge



PFC-041R/L
 Phối hợp sử dụng với PFC-020
 (To use with PFC-020)



PFC-051
 Chỉ có chức năng cố định
 (Fixing Glasses only)



PFC-052
 Phối hợp sử dụng với PFC-020
 (To use with PFC-020)