

STANLEY

GMT

www.gmt168.com.vn



BẢN LỀ SÀN | FLOOR HINGE



LISTED
11TJ
DOOR CLOSER BODY
EASTERN IRON ENTERPRISE CO LTD

Chứng nhận UL của Mỹ
Have America UL certificate



Chứng nhận chống cháy
Have fire-proofed certificate



Chức Năng Bảo Vệ Quá Tải
Over load protection function

Passed 1 million times' cycle test



Thông qua thử nghiệm

1.000.000

lần đóng mở

X-120 (ORDER)

TIÊU CHUẨN (STANDARD)



Tiết Kiệm

- TIỀN
- THỜI GIAN
- TÂM LỰC
- CÔNG SỨC
- CÔNG VIỆC



Mã số

X-120

Kích thước ngoại hình

193 x 48 x 75mm

Trọng lượng tối đa của cửa

120 kg

Chiều rộng thích hợp của cửa

1100 mm

Góc độ mở tối đa

180°

Đặc điểm

- Trục trọng tâm, mở 2 hướng
- Điểm dừng 90°
- Có 2 nút điều chỉnh 2 tốc độ

Item No.

X-120

Dimension

193 x 48 x 75mm

Max. Door Weight

120 kg

Door Width

1100 mm

Max. Open Degree

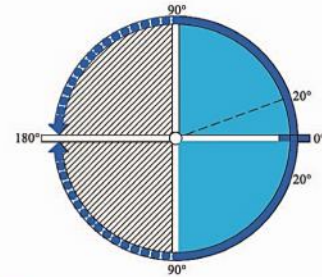
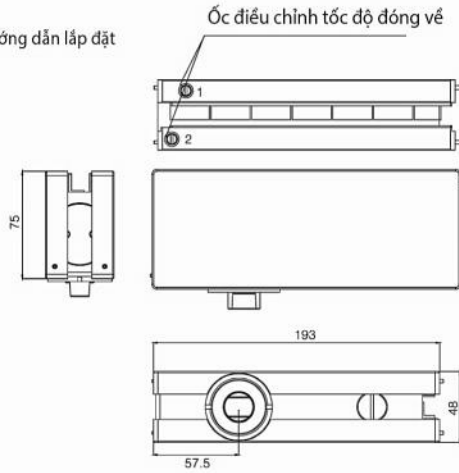
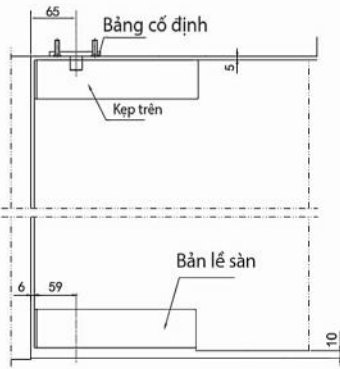
180°

Features

- Center Hung, Double Acting
- With 90° Stop-Device
- 2 Section Speed Adjustment Valve

Xác định vị trí tâm trục trên dưới

Phương pháp lắp đặt kẹp kính xin tham khảo sách hướng dẫn lắp đặt



- Vùng đóng về Back to Closed Position Area
- Dừng bất cứ góc độ Hold Open At Any Degree

Tính năng sử dụng

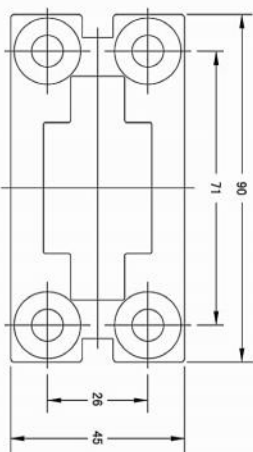
- 0° cửa đóng kín
- 90° điểm dừng
- 0° ~ 90° tự động quay về 0°
- Có 2 đoạn tốc độ đóng cửa:
 - 90° ~ 20° là đoạn 1
 - 20° ~ 0° là đoạn 2
 - 90° ~ 180° dừng bất cứ góc độ

Function

- Closed at 0°
- With 90° stop-device
- 0° ~ 90° back to 0° automatically
- 2 section speed adjustment valve:
 - closing speed adjustment valve: 90° ~ 20°
 - latching speed adjustment valve: 20° ~ 0°
 - hold open at any degree: 90° ~ 180°

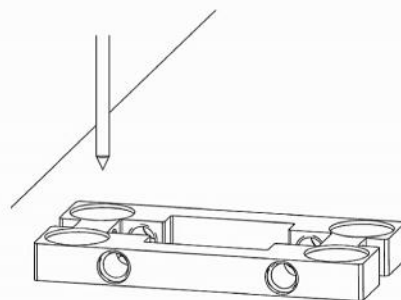
Bản vẽ kích thước & lắp đặt bộ phận chính :

Kích thước bộ phận chính



Đánh dấu

Đặt bộ phận chính vào vị trí cố định, dùng bút làm dấu 4 vị trí khoan lỗ



Khoan lỗ

Tại 4 vị trí khoan các lỗ đường kính 10, sâu 70 (mm)

