

STANLEY

GMT

www.gmt168.com.vn



BẢN LỀ SÀN

FLOOR HINGE



LISTED

11TJ

DOOR CLOSER BODY

EASTERN IRON ENTERPRISE CO LTD

Chứng nhận UL của Mỹ
Have America UL certificate

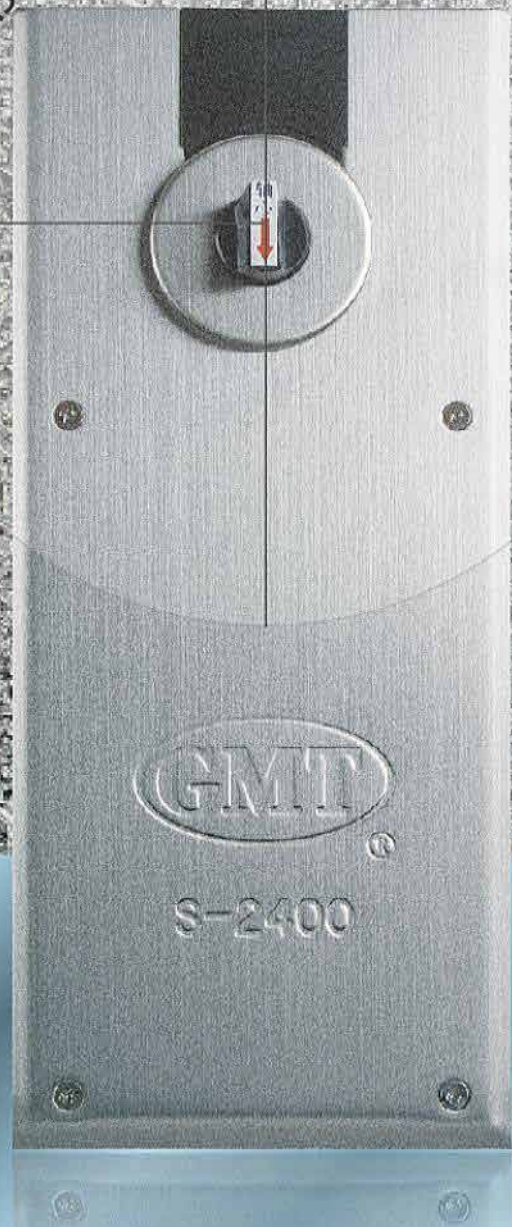


Chứng nhận chống cháy
Have fire-protected certificate



Chức Năng Bảo Vệ Quá Tải
Over load protection function

Passed 1 million times' cycle test



Thông qua thử nghiệm

1.000.000

lần đóng mở

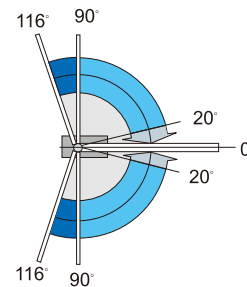
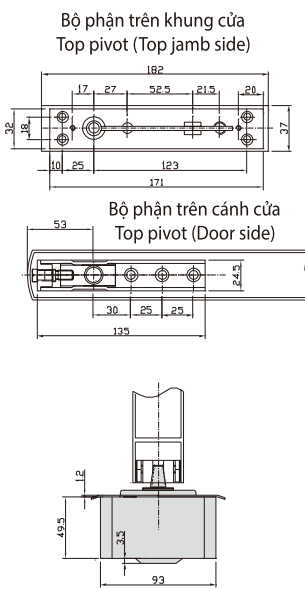
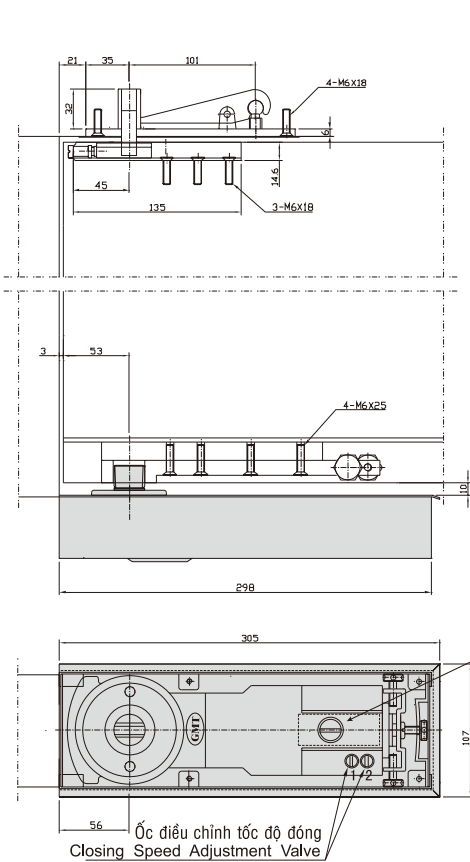
SIÊU NHẸ 50Kg (Dùng trong nhà, không có áp lực gió)

NH-236

LOẠI BẢN HẸP (SLIM TYPE)



Mã số NH-236	Item No. NH-236
Kích thước ngoại hình 298 x 93 x 49.5mm	Dimension 298 x 93 x 49.5mm
Trọng lượng tối đa của cửa 50 kg	Max.Door Weight 50 kg
Chiều rộng thích hợp của cửa 800 ~ 900 mm	Door Width 800 ~ 900 mm
Góc độ mở tối đa 116°	Max.Open Degree 116°
Đặc điểm - Trục trọng tâm, mở 2 hướng - Điểm dừng 90° - Có 2 nút điều chỉnh 2 tốc độ	Features Center Hung, Double Acting With 90° Stop-Device 2 Section Speed Adjustment Valve



- Vùng hòa hoãn Backcheck Control
- Vùng đóng về Back to Closed Position Area

Lưu ý :
 I. Tốc độ đóng trước khi xuất xưởng đã được điều chỉnh sẵn, nếu chưa hài lòng, có thể điều chỉnh thêm chút ít : đầu tiên vặn ốc số 1 để chỉnh tốc độ đóng 1, sau đó vặn tiếp ốc số 2 để chỉnh tốc độ đóng 2 cho đến khi vừa ý. Các ốc điều chỉnh không được vặn ra.
 II. **Tem dán không được xé rách.**
 Nếu vì đó mà gây ra hậu quả, công ty chúng tôi không chịu trách nhiệm bồi thường. Kính mong phối hợp.

Note :
 I. The speed has been adjusted before dispatching from the factory, if you want to change the speed. First adjust closing speed adjustment valve 1, then adjust closing speed adjustment valve 2.
 II. **The label can't be torn.**
 if because of this causes the consequence, our company does not bear compensation responsibility. please cooperrate.

