

STANLEY

GMT

www.gmt168.com.vn



KỆP KÍNH

Tập hợp chức năng và trang trí thành một thể, áp dụng công nghệ đúc tiên tiến, sử dụng nắp đậy bên ngoài là thép không gỉ hoặc hợp kim nhôm chất lượng cao, chống cạy chống trộm.

Thông qua sự thử nghiệm 500.000 lần đóng mở, không có linh kiện hư hỏng và vẫn giữ được chức năng tốt.

Thông qua thử nghiệm của Trung tâm kiểm nghiệm Trung Quốc.

Thích hợp dùng cho các nơi trung & cao cấp.

Thích hợp dùng với kính dày 12, 15, 19 mm và các kính trang trí, bền bỉ chắc chắn.

PATCH FITTING

With Great Function & Nice Shape.

Perfectly Fit Into The Decoration.

To adopt the advanced die-casting technology.

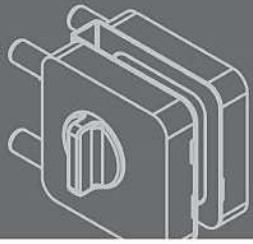
To use high grade stainless steel or aluminum alloy cover.

Anti-burglary. After 500.000 cycle time test, there is barely any damage of the parts and still function in good condition. We have the reward from china's authorities.

Suitable for glass thickness : 12, 15, 19 mm

DEADBOLT PATCH

CHỐT KHÓA GIỮA HỆ 50



AND KEEPER PATCH

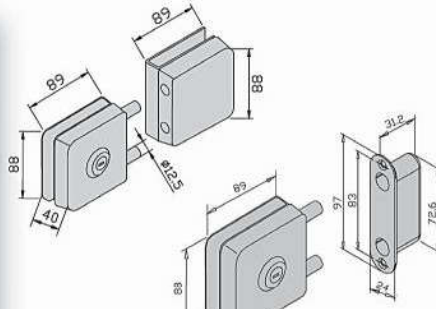
- Bề mặt bóng : US26
Polished : US26
- Bề mặt mờ : US15
Satin : US15
- Độ dày kính thích hợp : 10 ~ 12 mm
Glass Thickness : 10 ~ 12 mm

KHÔNG CẦN KHOAN LỖ KÍNH - NO NEED TO CUT GLASS

Một mặt chìa khóa
Cylinder one side key



PUS 050



Một mặt chìa khóa
Cylinder one side key

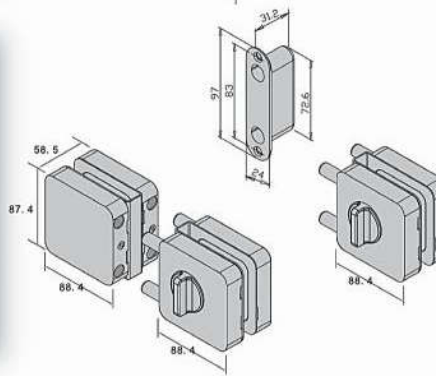


PUS 051

Mặt ngoài chìa khóa & Mặt trong nút vặn
one side cylinder & Turn knob on the other side



PUS 150



Mặt ngoài chìa khóa & Mặt trong nút vặn
one side cylinder & Turn knob on the other side

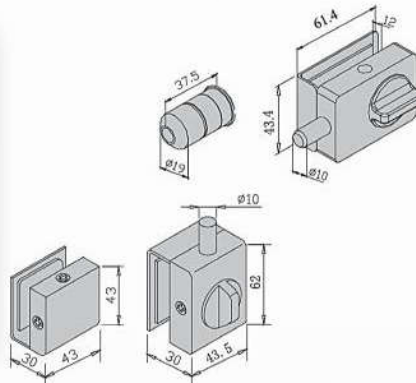


PUS 151

Chốt trên
Top deadbolt patch



PCS-446A

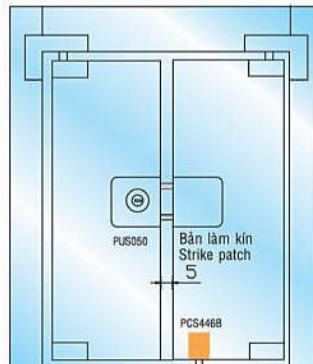
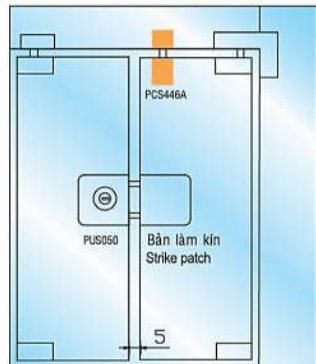


Chốt dưới
Bottom deadbolt patch

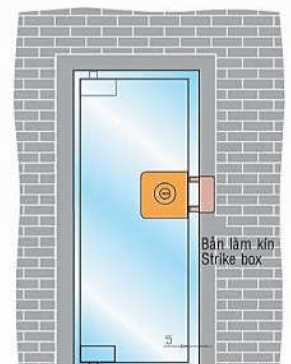
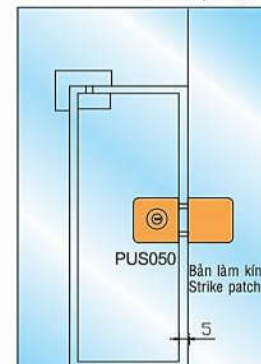


PCS-446B

Sơ đồ 2 cánh cửa(double leaves)



Sơ đồ 1 cánh cửa(single leaf)



Lưu ý: Nhằm tránh cánh cửa đu đưa, cửa đôi buộc phải lắp thêm chốt
To prevent door leaf shaken, double leaves must install bolts