

STANLEY



www.gmt168.com.vn



Chứng nhận chống cháy
Have fire-proofed certificate



THANH THOÁT HIỂM EXIT DEVICE

Thông qua sự chứng nhận UL của Mỹ, và thông qua sự chứng nhận chống cháy 90 phút của Trung Quốc. Sử dụng nguyên liệu nhập khẩu tạo thành. Bề mặt xử lý bằng sơn tĩnh điện, không dễ rỉ sét biến chất, chịu nhiệt lửa đạt 1000° F, càng có thêm nhiều loại phụ kiện khác để lựa chọn.

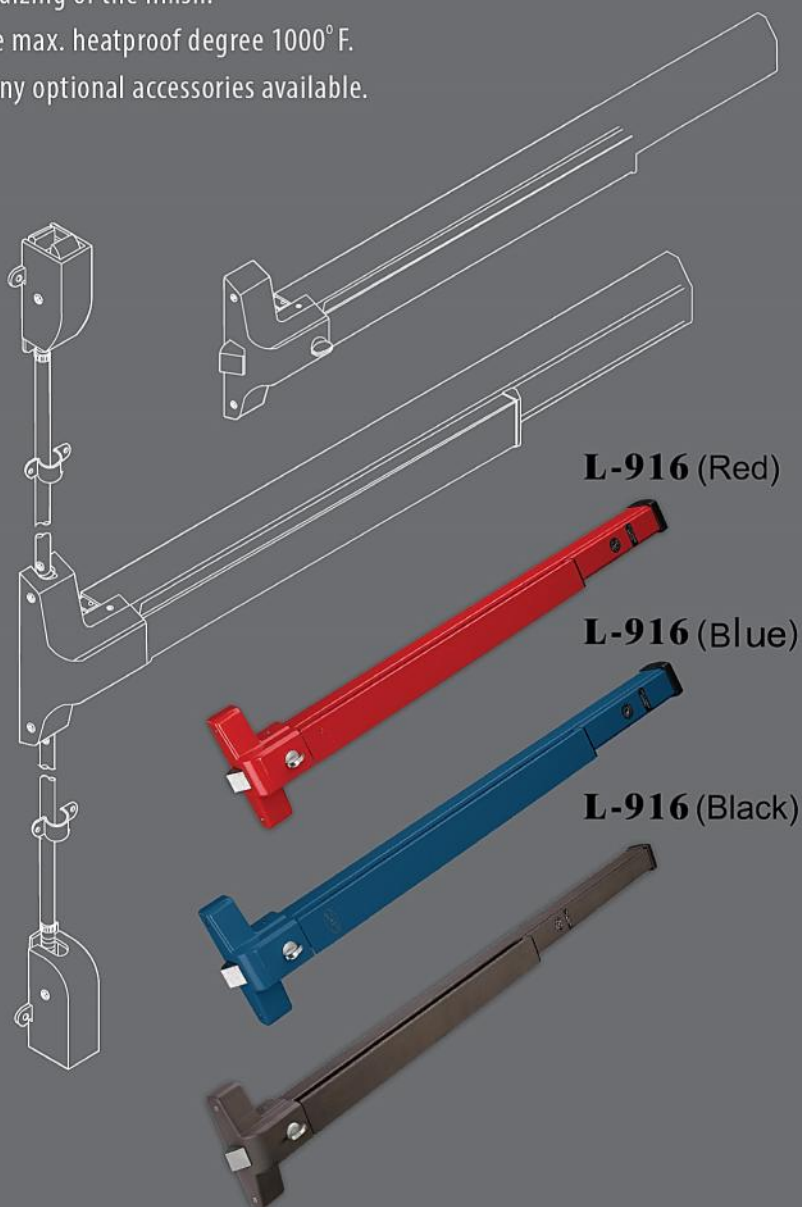
We have UL certificate and also have 90 min. fire-proofed certificate of China.

To use imported material.

Finish: by adopting powder electrostatic coating to ensure the quality of the finish and to prevent oxidizing of the finish.

The max. heatproof degree 1000° F.

Many optional accessories available.



THANH THOÁT HIỂM

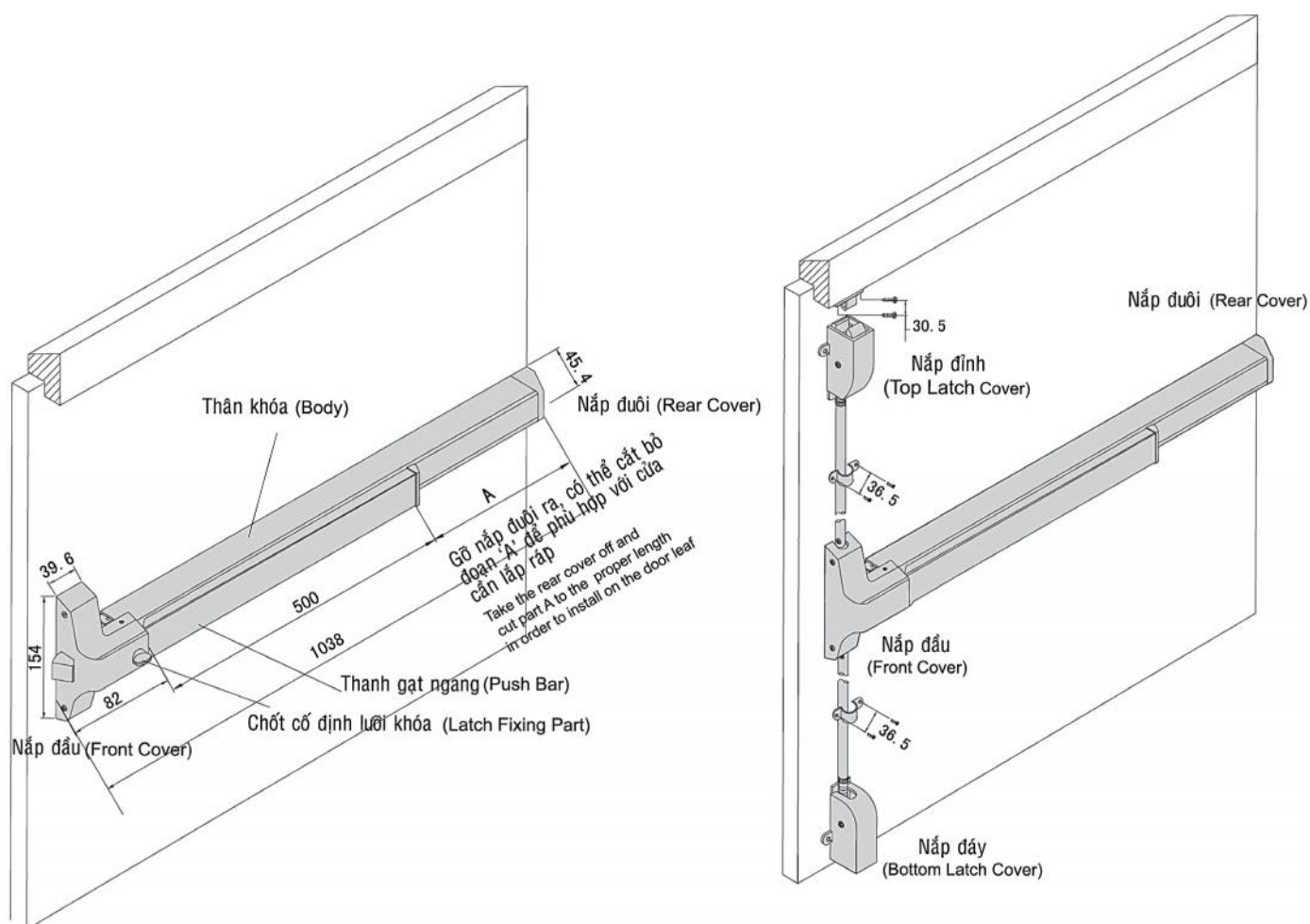
DẠNG GẠT NGANG SƠN TĨNH ĐIỆN

EXIT DEVICE



L-916 Cửa đơn (thép sơn tĩnh điện)
Single Leaf (Steel Stoving Finish)

L-917 Gồm chốt trên dưới (thép sơn tĩnh điện)
With Flush Bolt (Steel Stoving Finish)



THANH THOÁT HIỂM

DẠNG GẠT NGANG THÉP KHÔNG GỈ

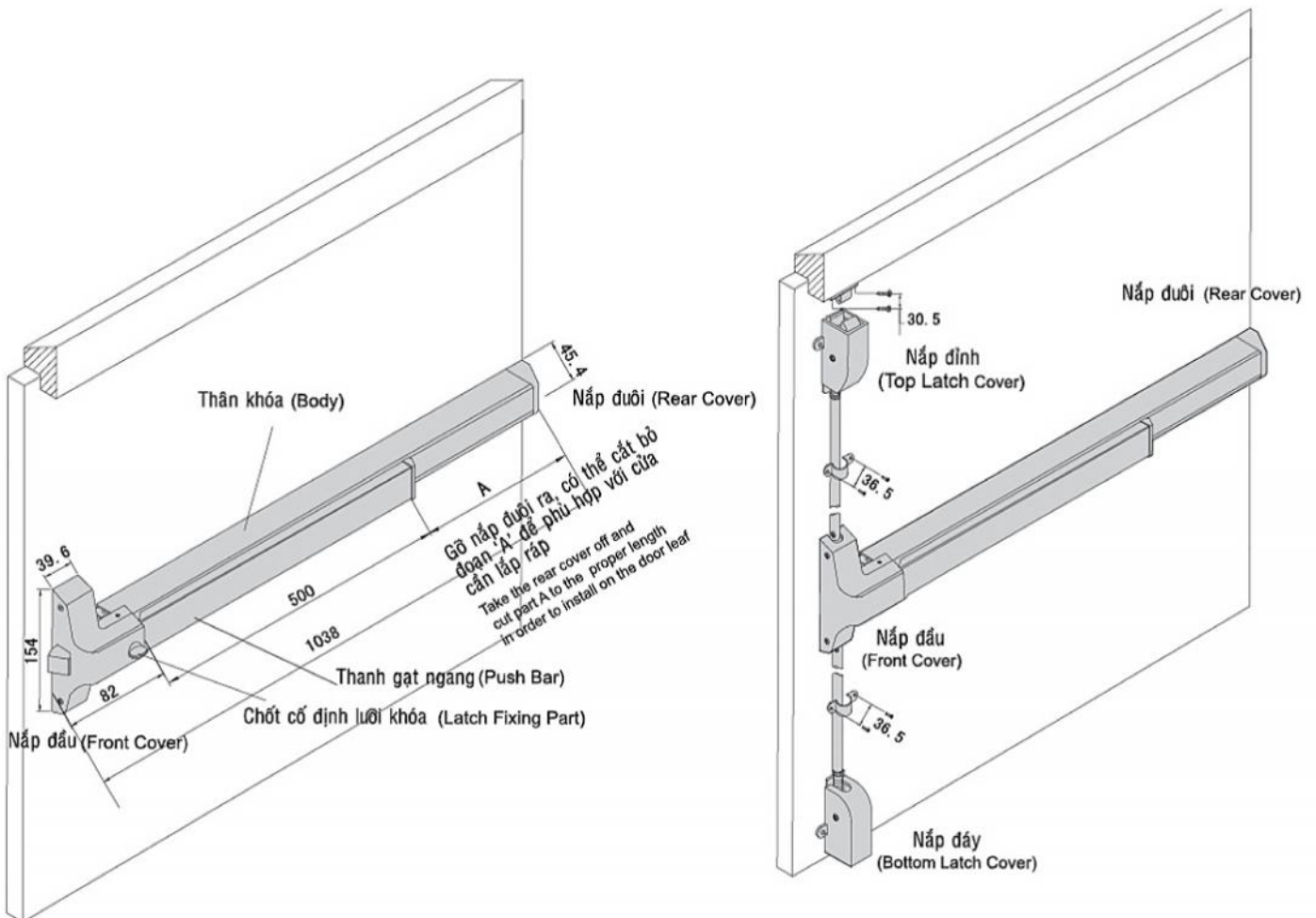
EXIT DEVICE



L-916A Cửa đơn (thép không gỉ)
Single Leaf (Stainless Steel)



L-917A Gồm chốt trên dưới (thép không gỉ)
With Flush Bolt (Stainless Steel)



THANH THOÁT HIỂM

DẠNG GẠT NGANG HỢP KIM

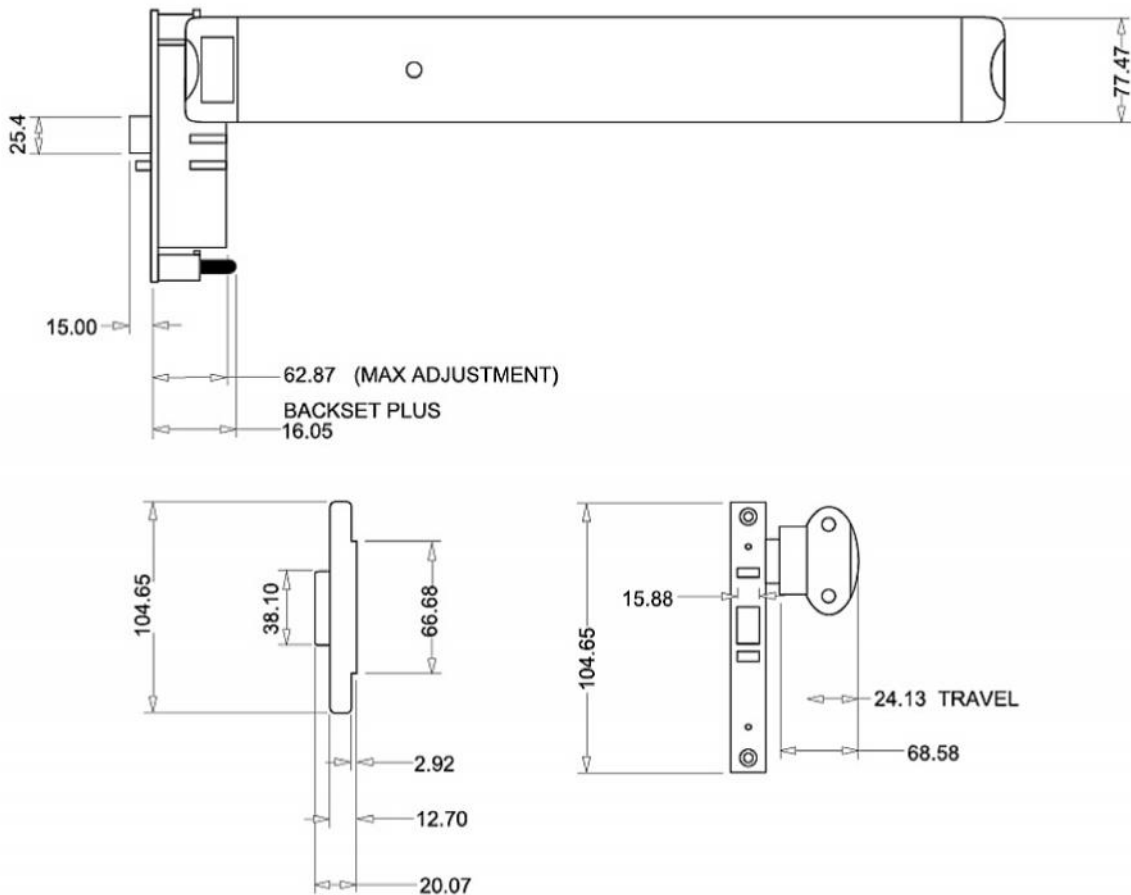
EXIT DEVICE



576A Khóa thoát hiểm an toàn hợp kim kẽm
Màu gốc (dùng cửa đơn)
Touch Bar Exit Device (Aluminum Alloy)
Natural Colour (single Leaf)



576D Khóa thoát hiểm an toàn hợp kim kẽm
Màu nâu (dùng cửa đơn)
Touch Bar Exit Device (Aluminum Alloy)
Brow Colour (single Leaf)



THANH THOÁT HIỂM

PHỤ KIỆN THANH THOÁT HIỂM

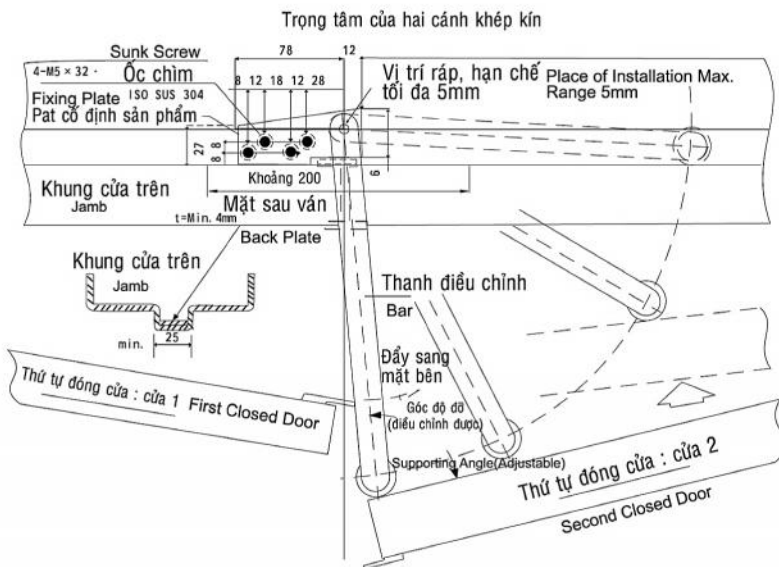
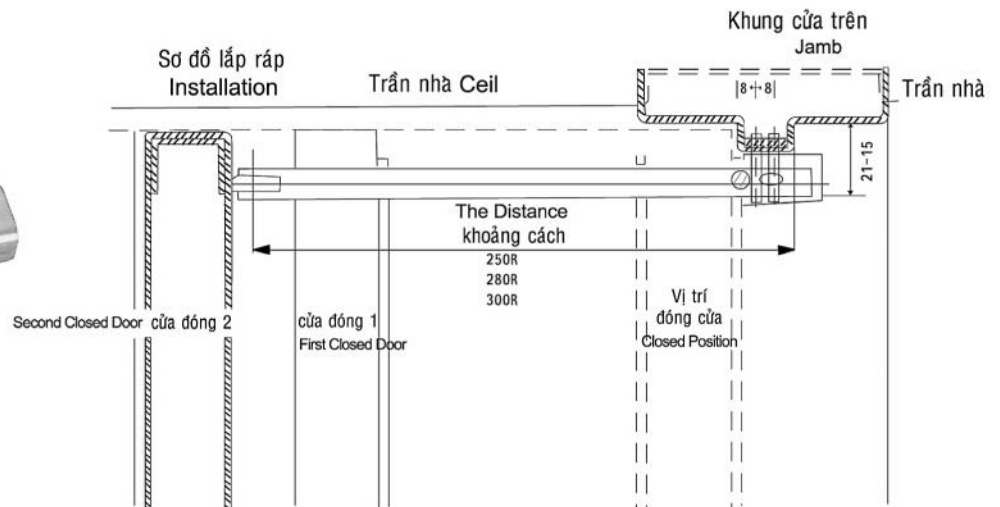
EXIT DEVICE

DS-34 Thanh điều chỉnh tự Coordinator

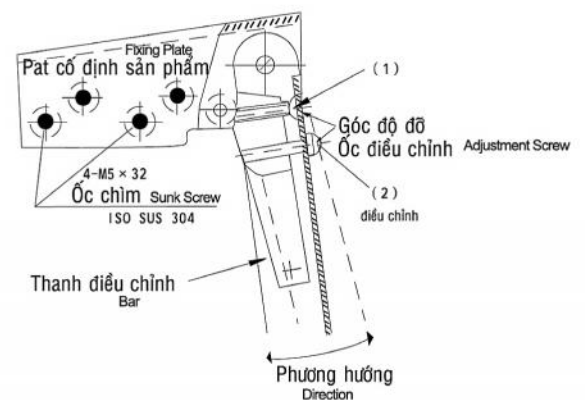
Chất liệu thép không gỉ, chủ yếu dùng trong hai cánh cửa chống cháy
Stainless Steel, Apply on double leaves exit device



Bản vẽ mặt bằng
Upward View



Trọng tâm của hai cánh khép kín
Center of Closed Position



Bản vẽ canh chỉnh

Với ốc điều chỉnh (1) & (2) để thực hiện điều chỉnh góc độ cho phù hợp
By turning (1) & (2) adjustment screws to do the proper adjustment of supporting angle.

THANH THOÁT HIỂM EXIT DEVICE

PHỤ KIỆN THANH THOÁT HIỂM



- **GMT 55 Tay nắm**
- Thép không gỉ mờ
- Phối dùng với đầu khóa đi kèm của khóa thoát hiểm
- Door pull 55
- Satin stainless steel
- To use it together with lockset of exit device



- **GMT HD khóa loa tròn**
- Thép không gỉ mờ
- Đầu khóa và tay nắm hợp thành một thể, Khi khóa đã mở, cũng được sử dụng như một khóa gió.
- Knob lockset HD
- Satin stainless steel
- When unlock it, its function as passage



- **GMT 56 Tay nắm lõm**
- Thép không gỉ mờ
- Phối dùng với đầu khóa đi kèm của khóa thoát hiểm
- Door pull 56
- Satin stainless steel
- To use it together with lockset of exit device



- **GMT LD-1 khóa tay gạt**
- Hợp kim kẽm mờ
- Đầu khóa và tay nắm hợp thành một thể,
- Khi khóa đã mở, cũng được sử dụng như một khóa gió.
- Lever lockset LD-1
- Zinc alloy-satin chrome
- When unlock it, its function as passage

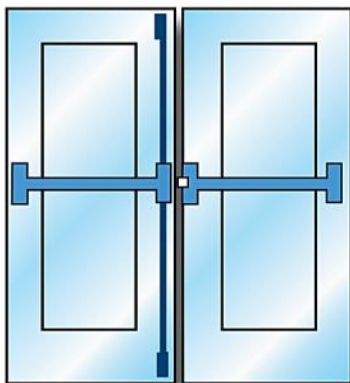


- **GMT G923PS Tay nắm kéo**
- Thép không gỉ mờ
- Phối dùng với đầu khóa đi kèm của khóa thoát hiểm
- Door pull with plate G923PS
- Satin stainless steel
- To use it together with lockset of exit device

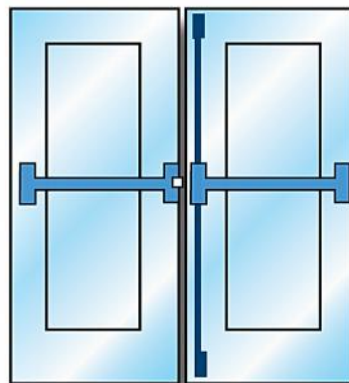


- **GMT 923PS-US32D-PULL + PUSH Tay nắm đẩy, kéo**
- Thép không gỉ mờ
- Phối dùng với đầu khóa đi kèm của khóa thoát hiểm
- Door pull /push with plate
- Satin stainless steel
- To use it together with lockset of exit device

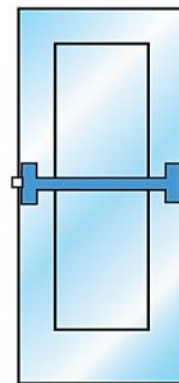
Phương pháp phối khóa thoát hiểm Touch Bar Exit Devices



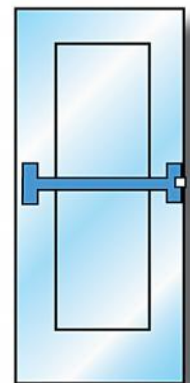
Cửa đôi-bên phải mở ra
Double Leaves Right
Hand Opening



Cửa đôi-bên trái mở ra
Double Leaves Left
Hand Opening



Cửa đơn-bên
phải mở ra
Single Leaf Right
Hand Opening



Cửa đơn-bên
trái mở ra
Single Leaf Left
Hand Opening