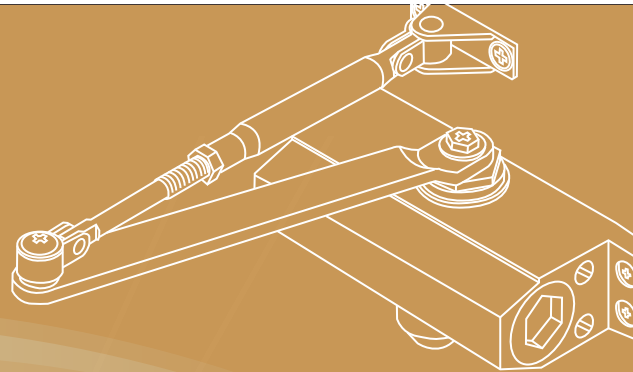




www.gmt168.com.vn



CÙI CHỞ HƠI

Có nhiều kiểu dáng chất lượng cao, để đáp ứng nhu cầu khác nhau của từng khách hàng. Sản phẩm này không chỉ thích hợp lắp tại các nơi trung cấp, cao cấp, mà còn có thể dùng cho gia đình. Dùng với cửa gỗ, cửa kim loại, cửa chống cháy và các cửa loại nặng nhẹ khác.

Thông qua sự thử nghiệm 300.000 lần đóng mở, không có linh kiện hư hỏng và vẫn giữ được chức năng tốt. và trải nghiệm trung tâm kiểm định của Trung Quốc.

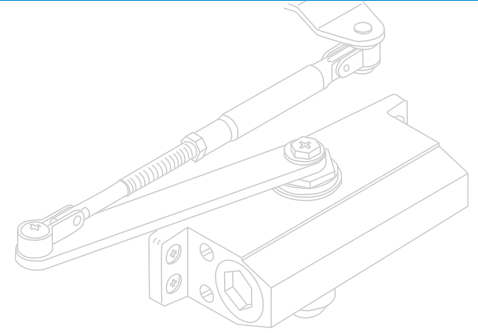
DOOR CLOSER

In order to satisfy each customer's request, There are many different types of high quality door closer to be chosen from. Apply in various places, such as household and the middle to high range public places. Suitable for wooden door, metal door, fireproofed door, and various weighted door. After 300.000 cycle time test, there is barely any damage of the parts and still function in good condition and we have the reward from China's authorities.

HỆ 1500 KIỂU ÂM

CONCEALED TYPE 1500 SERIES

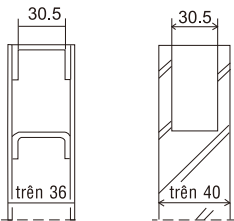
DOOR CLOSER



Mã số Item No.	Kích thước tối đa của cửa Max. Door With (mm)	Trọng lượng tối đa của cửa Max. Door Weight (kg)
1502	950	50
1503	1050	70
1504	1100	85
1505	1400	110

Bản vẽ kích thước 1502, 1503 Dimension

Lắp ráp tiêu chuẩn 1502, 1503
 Độ dày cửa kim loại tối thiểu 36mm
 Độ dày cửa gỗ tối thiểu 40mm
 1502. 1503 Installation
 Thickness of metal door at least 36mm
 Thickness of wooden door at least 40mm

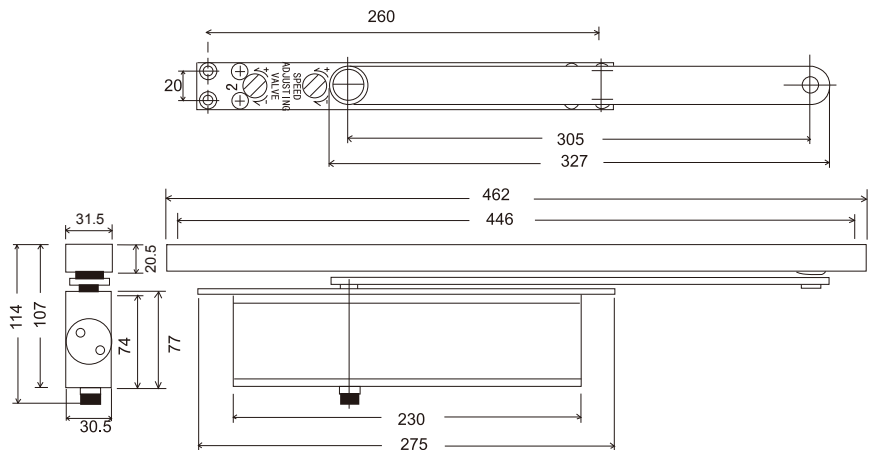


Cửa kim loại
Metal door

Cửa gỗ
Wooden door

Lắp ráp tiêu chuẩn 1504, 1505
 Độ dày cửa kim loại, cửa gỗ
 tối thiểu 45mm
 1504. 1505 Installation
 Thickness of metal door and
 wooden door at least 45mm

Có thêm kiểu chống cháy để chọn lựa.
 Fire Proofed Tape Available



Điều chỉnh tốc độ đơn giản mà chính xác
 Ốc điều chỉnh tốc độ đóng đoạn 1, phạm vi khoảng 140° ~ 15°
 Ốc điều chỉnh tốc độ đóng đoạn 2, phạm vi khoảng 15° ~ 0°
 Speed adjustment
 Closing speed adjustment valve 140° ~ 15°
 Latching speed adjustment valve 15° ~ 0°

Ốc điều chỉnh tốc độ đóng đoạn 2 Latching speed adjustment valve

