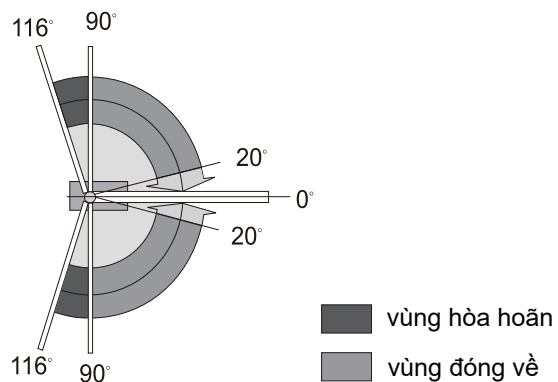




**BẢN LỀ SÀN**

## Chỉ dẫn góc độ mở



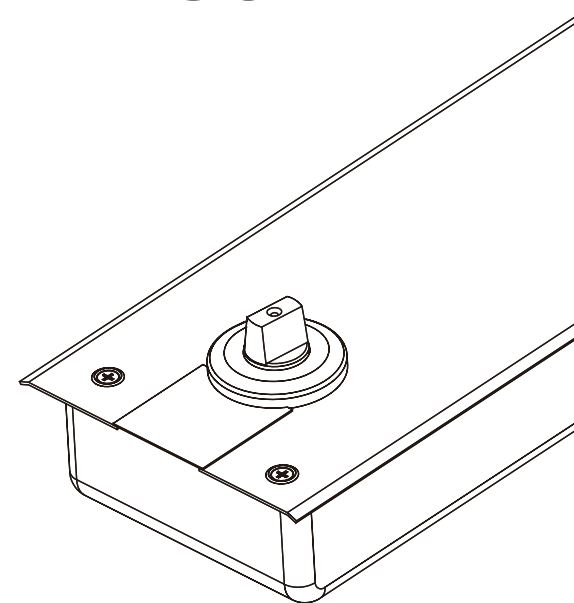
## Chức Năng Giảm Áp

Shanghai Eastern Iron Trading CO., LTD  
www.gmt-cn.com  
Vietnam (Distributor) : www.gmt168.com.vn



< 23-08 bản tiếng việt do Cty Dục Tường thực hiện >

# DV-130 DV-150



**BẢN LỀ SÀN**

**HƯỚNG DẪN LẮP ĐẶT**



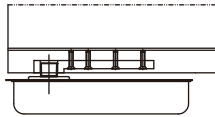
# Thông Số Kỹ Thuật Lắp Đặt

## Đặc Điểm

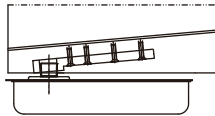
- Trục trọng tâm
- Mở 2 hướng
- Điểm dừng tại 90°
- Góc mở tối đa 116°
- 2 nút điều chỉnh tốc độ
- Điều chỉnh toàn diện
- Chức năng giảm áp

## Lắp Đặt & Điều Chỉnh

### 1 Lắp cửa gỗ, cửa kim loại

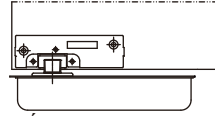


Lắp đúng

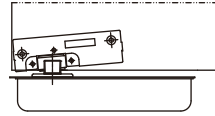


Lắp sai

### 2 Cách lắp cửa kính không khung



Lắp đúng

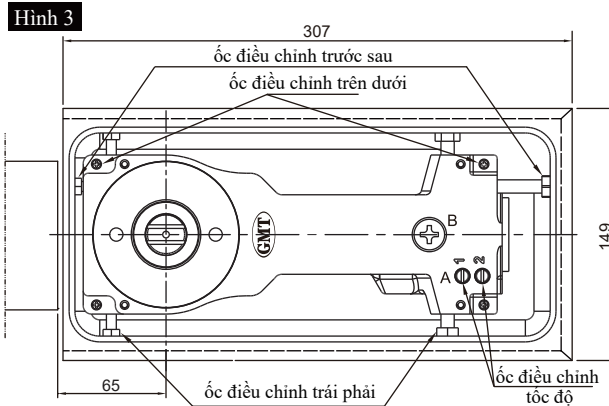
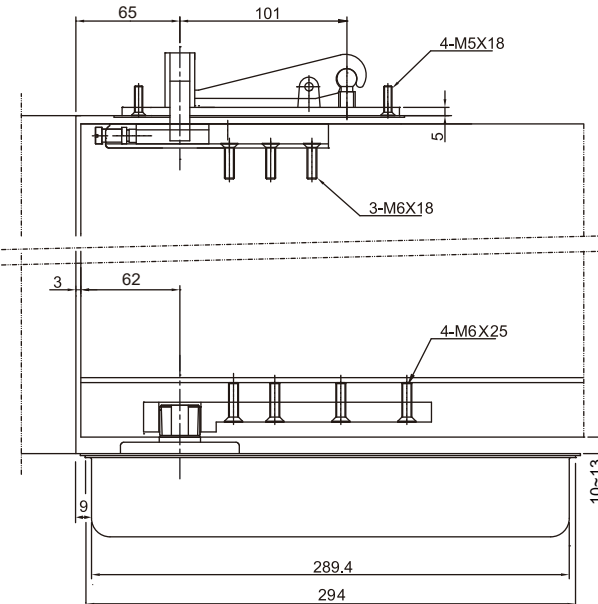


Lắp sai

### Lưu ý :

Khi lắp đúng :  
Cửa sẽ đóng mở bình thường, linh hoạt, không gây tiếng ồn.

Khi lắp sai:  
khi đóng mở cửa sẽ phát ra tiếng kêu

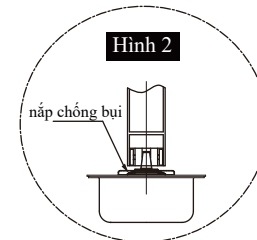
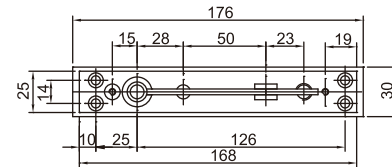


Lưu ý : Các ốc điều chỉnh phải được siết chặt

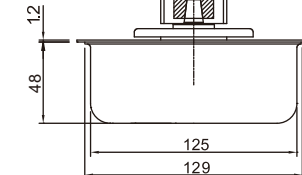
Mã Số	Chiều rộng cánh cửa (mm)	Trọng lượng cửa tối đa (kg)	Kích thước ngoại hình (mm)
DV-130	800~1050	130	294X129X48
DV-150	900~1200	150	

# DV-130 DV-150

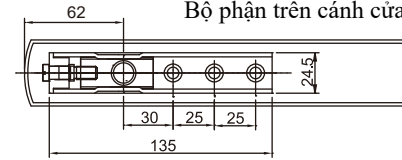
## Bộ phận trên khung cửa



Hình 2



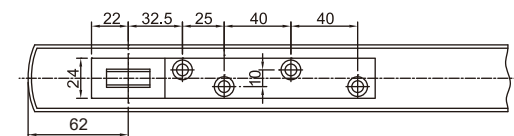
## Bộ phận trên cánh cửa



## LƯU Ý :

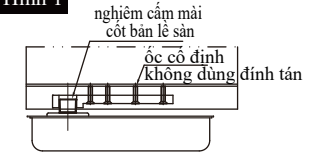
- Vùng A là ốc điều chỉnh tốc độ, khi xuất xưởng tốc độ đã được điều chỉnh, nếu chưa vừa ý, chỉ có thể điều chỉnh chút ít, tuyệt đối không được vặn ốc ra khỏi vị trí (tối đa chỉ được vặn tới bằng mặt phẳng của thân bản lề sàn) nếu vì vậy gây ra sản phẩm hư hỏng hoặc cháy nhớt, nhà sản xuất sẽ không chịu trách nhiệm bảo hành.
- Ốc tại vùng B không được vặn ra, nếu gây ra hậu quả do việc này, nhà sản xuất sẽ không chịu trách nhiệm bồi thường hoặc bảo hành.

## Bộ phận dưới cánh cửa



## Những lưu ý khi lắp đặt

Hình 1



- Không** mài mặt nghiêng của cốt bản lề sàn nếu cửa quá lớn không thể vừa khít khung cánh, nếu không, khi sử dụng sẽ phát ra tiếng kêu, vị trí trung tâm bị lệch (như hình 1)
- Không** dùng đinh tán để siết tay đòn dưới, Cty sẽ không chịu trách nhiệm cho hậu quả đó (như hình 1)
- Không** loại bỏ nắp chống bụi trên cốt bản lề sàn, nếu vì vậy mà sản phẩm bị cháy nhớt hoặc xảy ra sự cố khác công ty sẽ không chịu trách nhiệm. (như hình 2)
- Siết chặt các ốc sau khi điều chỉnh vị trí bản lề sàn một cách chính xác, nếu không, khi sử dụng bản lề sàn sẽ bị lệch (như hình 3)
- Sử dụng nút điều chỉnh tốc độ để điều chỉnh tốc độ đóng cửa sau khi lắp ráp chính xác, thuận chiều kim đồng hồ **chậm**, ngược chiều kim đồng hồ **nhANH**. Khi chưa cài đặt hoàn thành. **không** đóng cửa mạnh bằng tay, để tránh làm hư cửa và bản lề sàn (như hình 3)
- NGHIÊM CẢM** góc độ mở cửa vượt quá 116°, để tránh làm hư cửa và bản lề sàn (như hình 3)