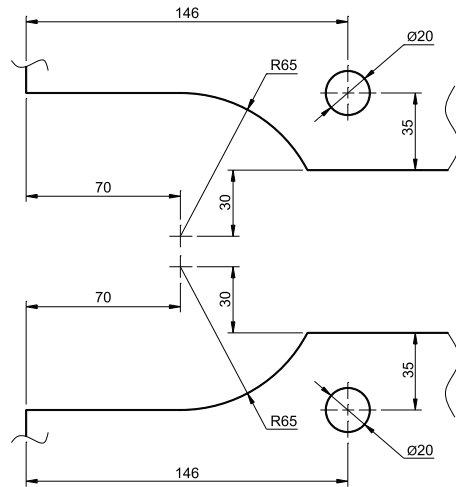


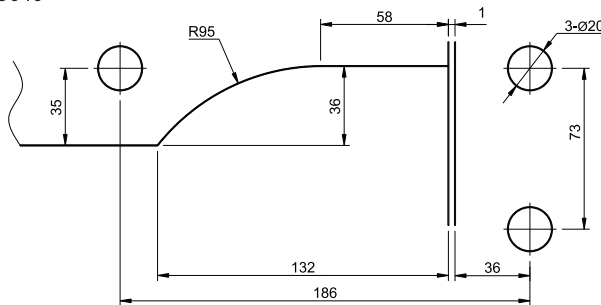
Đơn vị tính : mm

6. Kích thước các lỗ lắp ráp trên cửa kính có thể tham khảo Hình 6

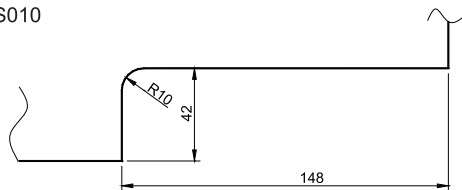
A. DVPFC010、DVPFC020、DVPFC030



B. DVPFC040



C. DVPUS010

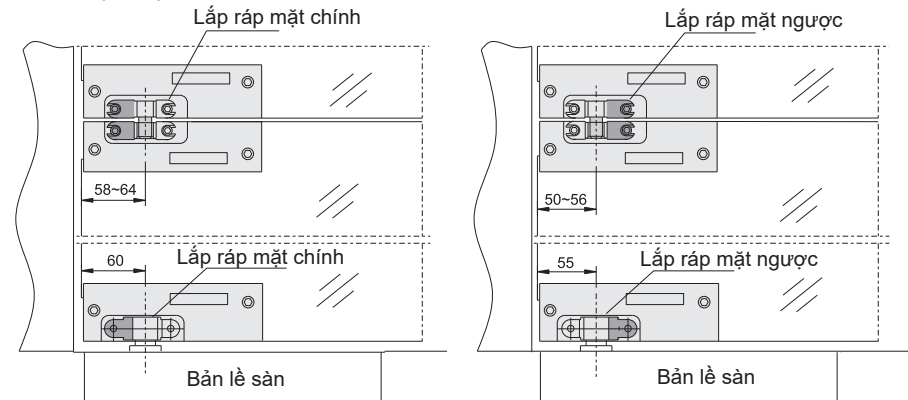


hình 6

1. Công Dụng

Kệp kính & kệp khóa DV là sản phẩm của sự kết hợp về chức năng và trang trí, dùng cho cửa kính dày 10, 12mm. Đồng thời phối bộ với Bản lề sàn

2. Cách Lắp Ráp

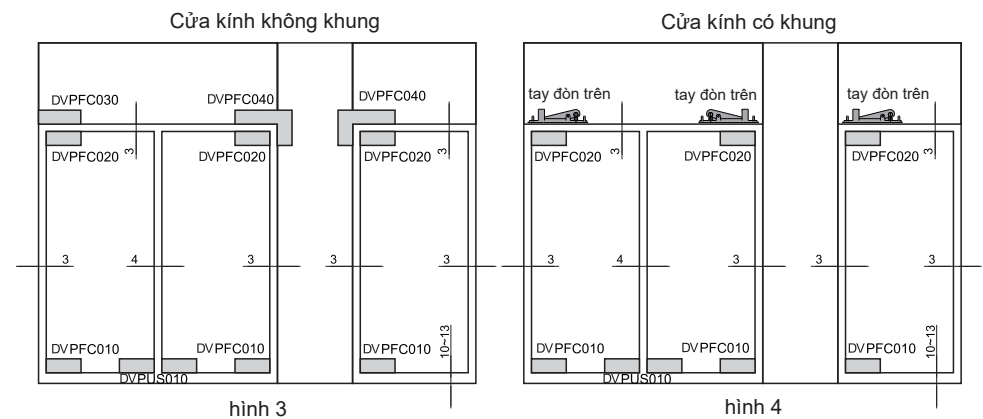


hình 1

hình 2

3. Bản Vẽ Lắp Ráp

Cách lắp ráp kệp kính dòng DV, vị trí và kích thước khe hở cửa được thể hiện như hình sau :



hình 3

hình 4

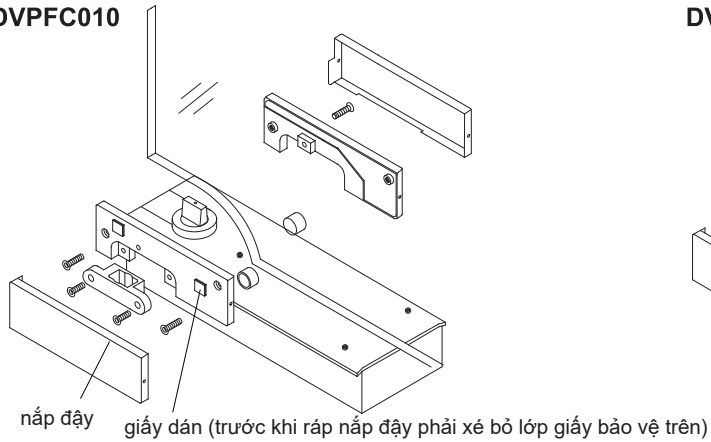
Lưu ý: Các bản vẽ được thể hiện chỉ thích hợp sử dụng cho các mã số trên; đối với các mã số khác, vui lòng tham khảo hướng dẫn lắp đặt chuyên dụng.

4. Cách Lắp Ráp

A. Cách lắp ráp DVPFC-010, DVPFC-020, DVPFC-030, DVPFC-040, DVPLUS-010 như hình 5



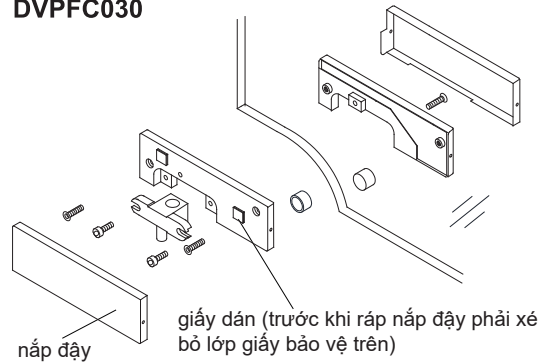
DVPFC010



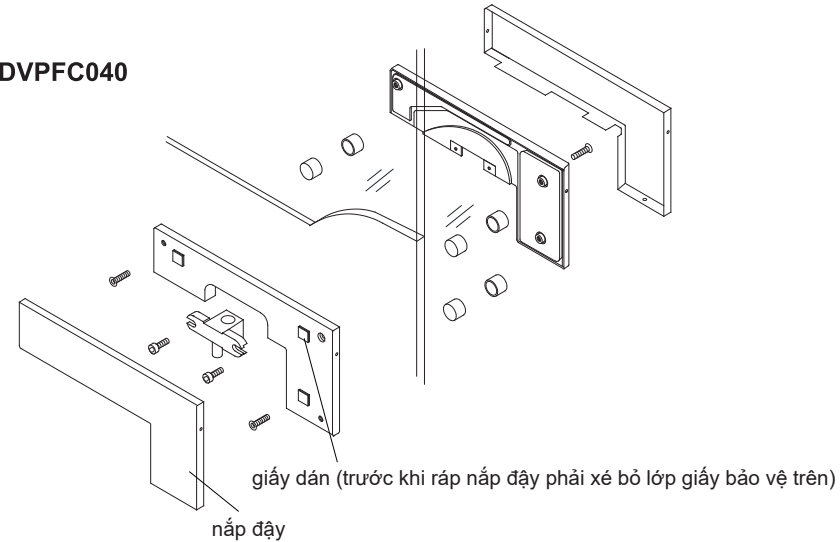
DVPFC020



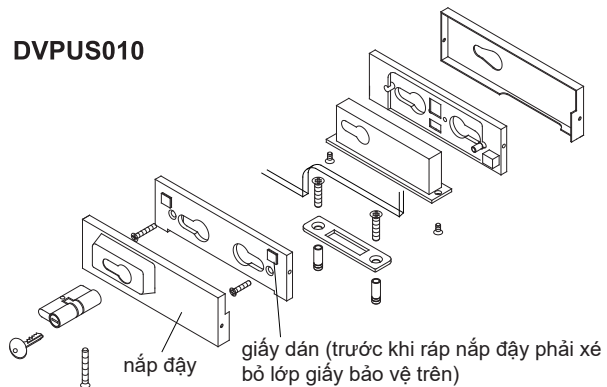
DVPFC030



DVPFC040



DVPLUS010



hình 5

5. Cảnh báo (bảo quản sản phẩm)

1. Nghiêm cấm sản phẩm tiếp xúc với các chất phèn chua, chất tẩy trong quá trình lắp đặt và sử dụng.
2. Sau khi lắp ráp, phải lau sạch vết dư trên bề mặt nắp đậy.
3. Đối với cửa kính có khung, bắt buộc phải lắp phối với tay đòn trên.
4. Bảo quản nơi khô ráo