

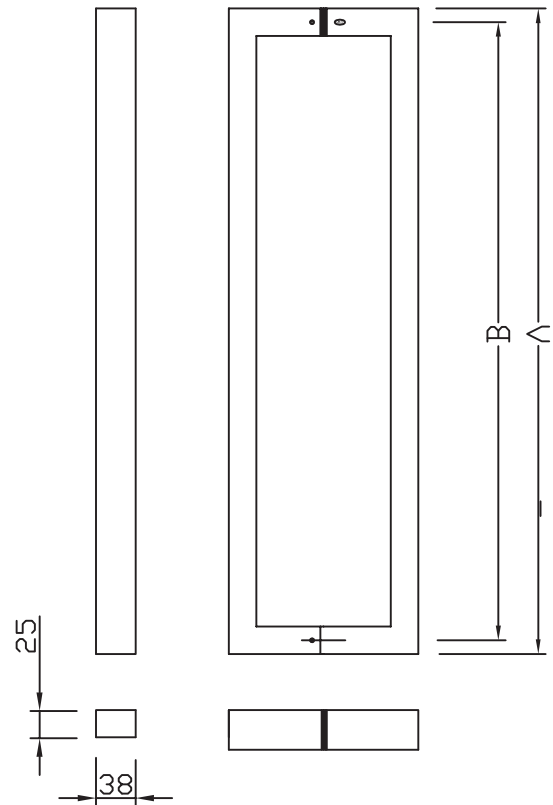
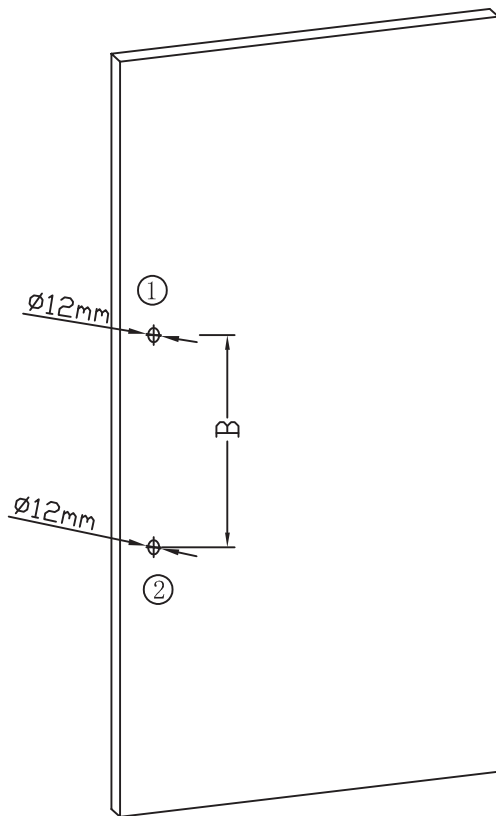


HƯỚNG DẪN LẮP RÁP TAY NẮM CỬA

Các Bước Lắp Ráp

1. Trước tiên vui lòng khoan 2 lỗ với đường kính 12mm trên cửa
2. Theo các bước (1-2) như hình vẽ dưới

BL541



kích thước	quy cách			
	A	B	C	D
A	600	800	1000	1200
B	575	775	975	1175
C	38X25	38X25	38X25	38X25