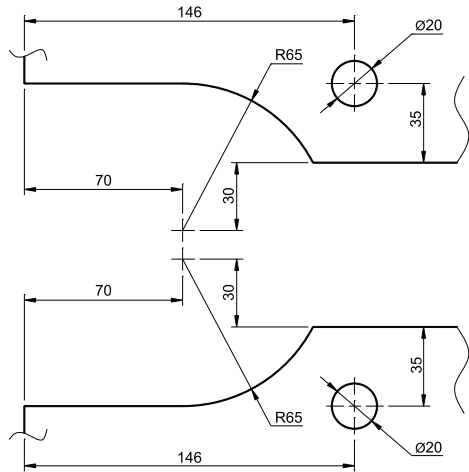


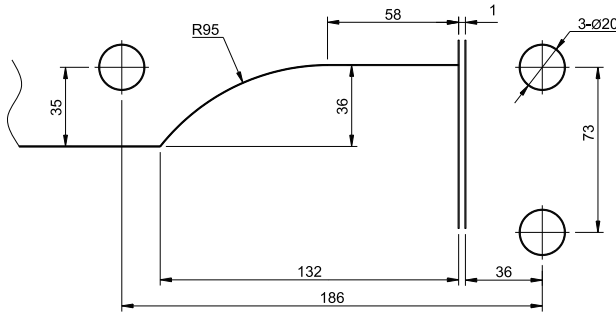
Đơn vị tính: mm

6. Kích thước lắp ráp trên cửa kính có thể tham khảo hình 6

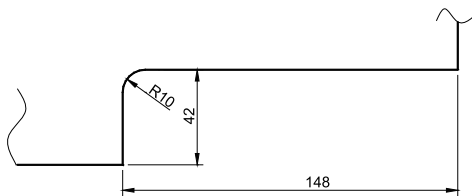
A. Kẹp dưới, kẹp trên, kẹp đỉnh



B. Kẹp L



C. Kẹp khóa

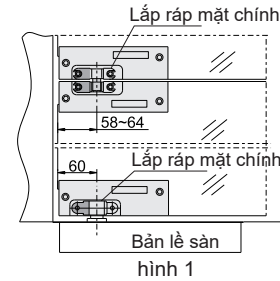


hình 6

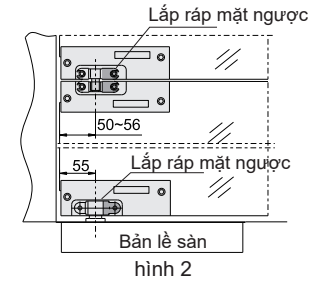
1. Bảng đối chiếu sản phẩm

Tên sản phẩm	Độ dày kính phù hợp (mm)	Kẹp dưới	Kẹp trên	Kẹp đỉnh	Kẹp L	Kẹp khóa
Dòng PFC	10-12mm	PFC 010	PFC 020	PFC 030	PFC 040	PUS 010
Dòng F-PFC	12-15mm	F-PFC 010	F-PFC 020	F-PFC 030	F-PFC 040	F-PUS 010
Dòng S-PFC	12-15mm	S-PFC 010	S-PFC 020	S-PFC 030	S-PFC 040	S-PUS 010

2. Cách Lắp Ráp (vị trí xuất xưởng như hình 1, và cũng có thể theo vị trí hình 2 lắp ráp, căn cứ nhu cầu lắp ráp có thể điều chỉnh chút ít)



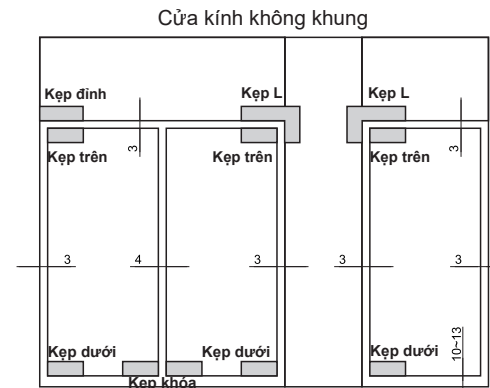
hình 1



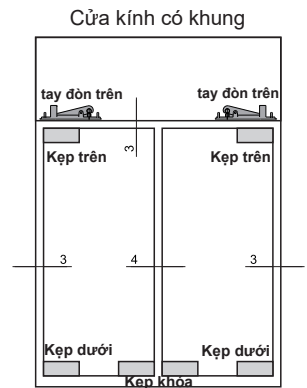
hình 2

3. Bản Vẽ Lắp Ráp

Cách lắp ráp đối với cửa kính không khung, vị trí và khoảng cách khe hở như hình 3, khi lắp ráp cửa kính có khung, kẹp trên phải ráp phối với tay đòn trên, cách lắp ráp - vị trí & khoảng cách khe hở như hình 4



hình 3

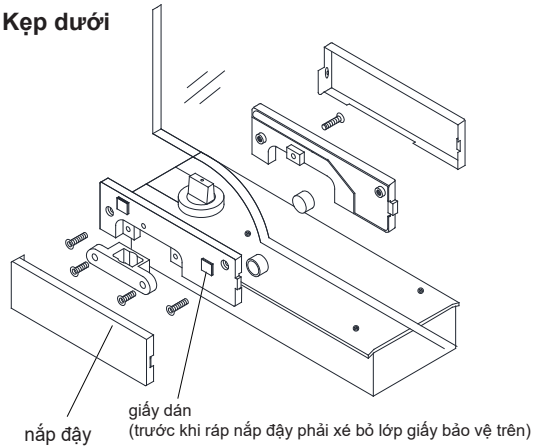


hình 4

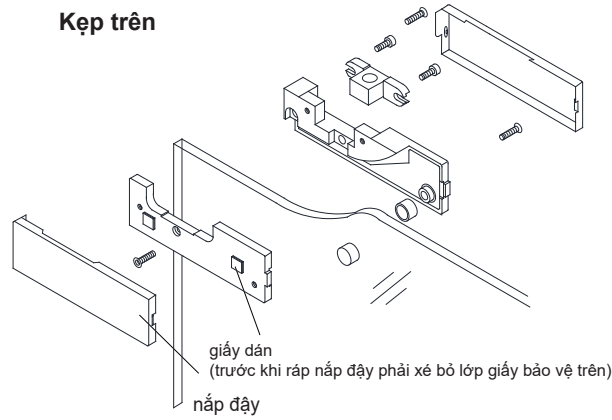
4. Cách Lắp Ráp

A. Cách lắp ráp kẹp dưới, kẹp trên, kẹp đỉnh, kẹp khóa như hình 5

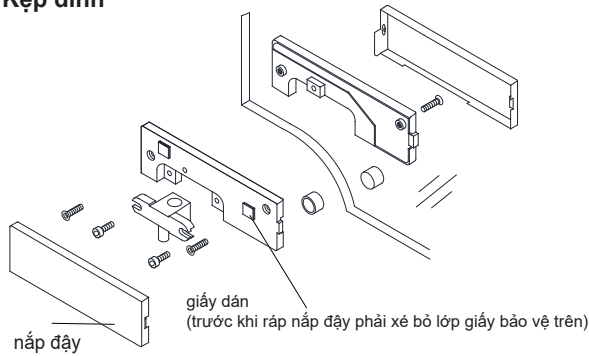
Kẹp dưới



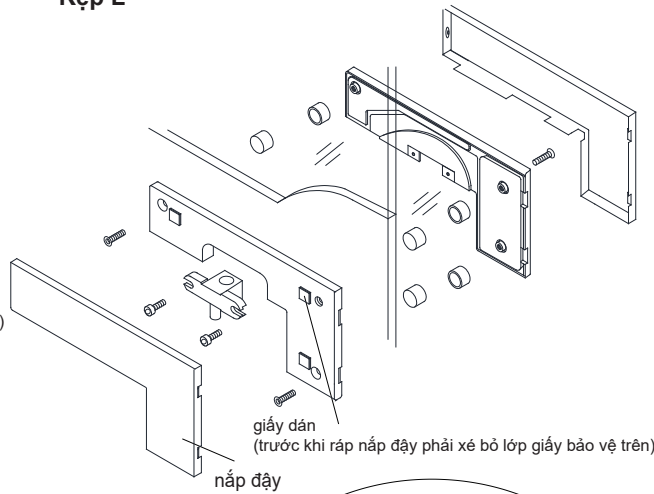
Kẹp trên



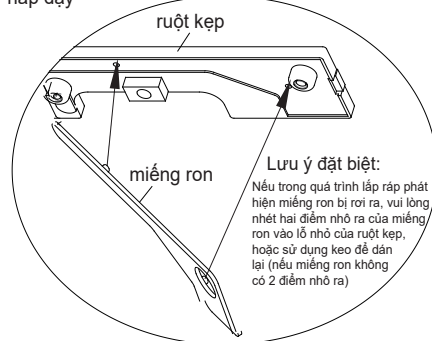
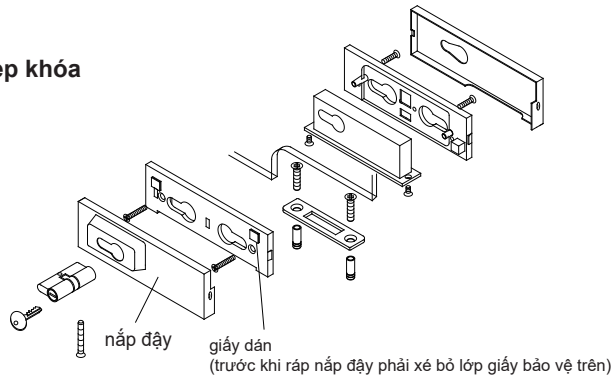
Kẹp đỉnh



Kẹp L

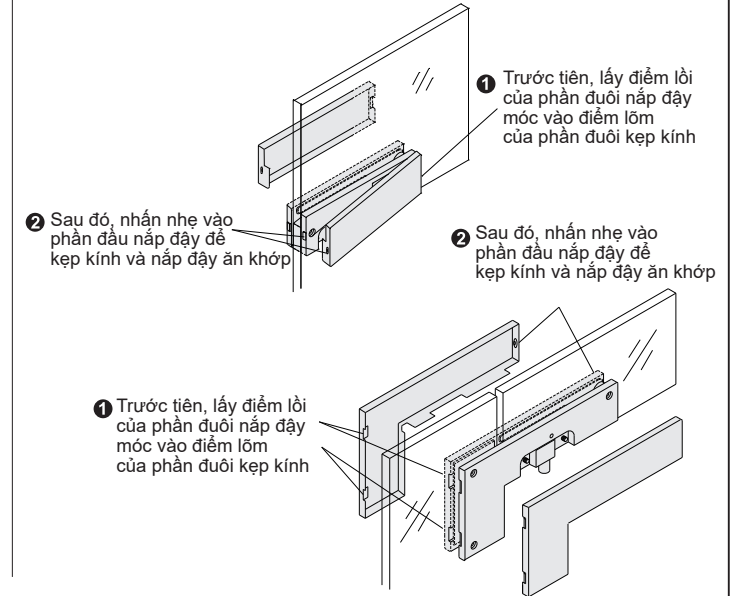


Kẹp khóa



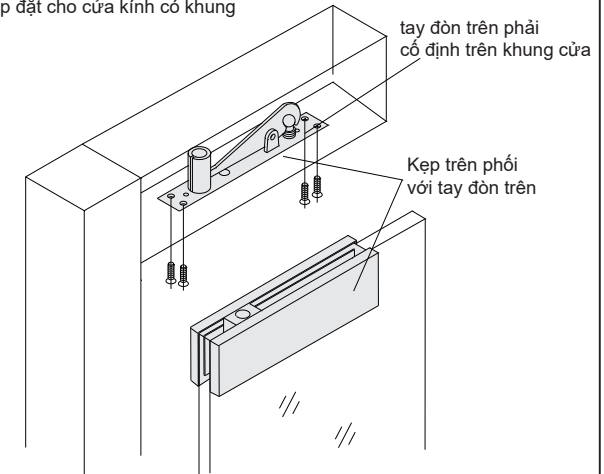
hình 5

B. Hướng dẫn tháo ráp nắp đậy



C. Cách lắp đặt tay đòn trên khung cửa như hình dưới

Cách lắp đặt cho cửa kính có khung



5. Cảnh báo (bảo quản sản phẩm)

1. Nghiêm cấm sản phẩm tiếp xúc với các chất phèn chua, chất tẩy trong quá trình lắp đặt và sử dụng.
2. Sau khi lắp ráp, phải lau sạch vết dơ trên bề mặt nắp đậy.
3. Đối với cửa kính có khung, bắt buộc phải ráp phối với tay đòn trên.
4. Bảo quản nơi khô ráo